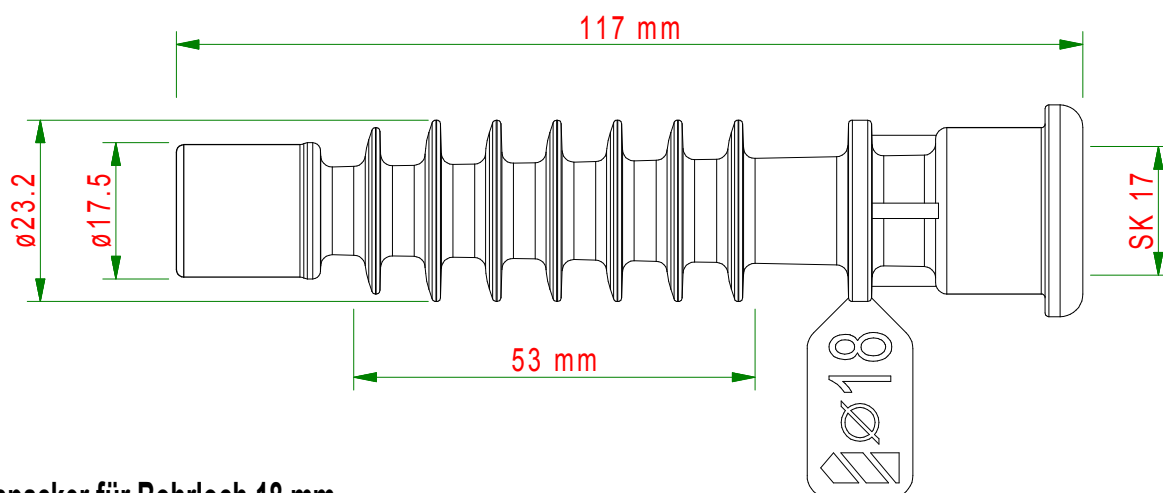


# Polymerpacker - Kunststoff- Einschlagpacker - LSP18SKLV



Injektionspacker für Bohrloch 18 mm.

Anschluss: Schnellkupplungsanschluss 17 für Schnellkupplungszange 17 mm.

Mit eingebautem Gummilippen-Rückschlagventil, Öffnungsdruck ca. 0,5 bar, freier Durchgang Ø 7 mm.

Sehr bewährter Injektionspacker (Lamellenschlagpacker) aus Hochleistungs- Kunststoff. Für den Einsatz bei der Niederdruck - Injektion mineralischer Materialien. Zur Riss- und Hohlraumverpressung mit Zementsuspension, Zementleim, Injektionsmörtel, Silikatcreme, Polyurethanschaum, in allen gängigen Baustoffen wie Beton, Hohlblock, Ziegel, Sandstein, Kalksandstein, Bims, Lehm. Ausgestattet mit einem Schnellkupplungsanschluss für die Schnellkupplungszange 17. Verwendbar für maximale Injektionsdrücke von bis zu 25 bar.

## **! ACHTUNG! Wichtige Hinweise!**

Beim Überschreiten maximaler Injektionsdrücke werden Injektionspacker aus den Bohrlöchern gedrückt. Unsere Qualitätsprüfungen zur Ermittlung maximaler Injektionsdrücke werden in maßgenauen, gereinigten Bohrlöchern in Referenzprüfkörpern aus Beton C20/25 (DIN1045 B25) durchgeführt. Bei der Verwendung von Injektionspackern in zu groß gebohrten Bohrlöchern und / oder weichen bzw. mürben Baustoffen, können sich die maximalen Injektionsdrücke erheblich verringern. Da die Einsatzbedingungen erheblich von unseren Qualitätsprüfungsbedingungen abweichen können, kann über die Höhe eines maximalen Injektionsdrucks keine verbindliche Angabe gemacht werden. Vor jeder Materialinjektion sollte immer eine qualifizierte Untersuchung des betreffenden Bauwerks bzw. Bauelements nach dem Stand und den Regeln der Technik durchgeführt und ein alle Einflussparameter umfassendes Injektionskonzept erstellt werden. Unsere Angaben basieren auf unseren Versuchen und Erfahrungen und erfolgen nach bestem Wissen und Gewissen, sind jedoch ohne Gewähr.

## **! ACHTUNG! Es besteht Verletzungsgefahr!**

Beim Injizieren von Injektionsmaterial in Baustoffe, kann unter hohem Druck stehendes Injektionsmaterial austreten und durch umherfliegende Spritzer, Personen verletzt und Gegenstände beschädigt werden!

**Beim Injizieren von Injektionsmaterial in Baustoffe immer Schutzausrüstung, insbesondere Schutzbrille, Schutzhandschuhe und Gehörschutz tragen!**

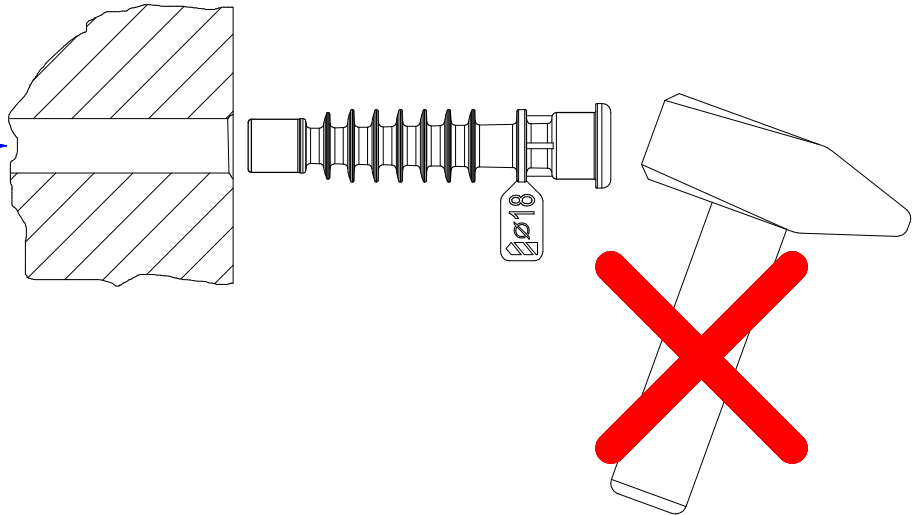


Immer auch alle Sicherheitshinweise der Injektionsgerätehersteller beachten.

Immer auch alle Sicherheits- und Verarbeitungshinweise der Injektionsmaterialhersteller beachten

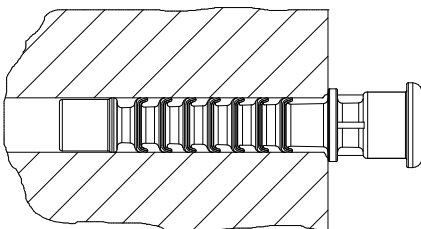
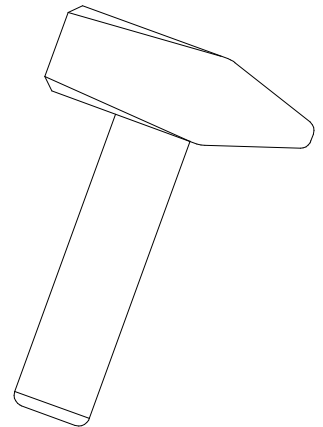
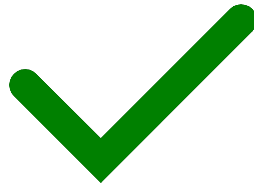
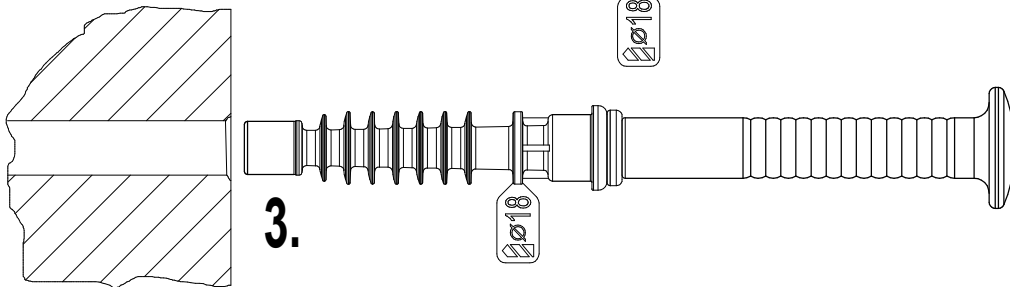
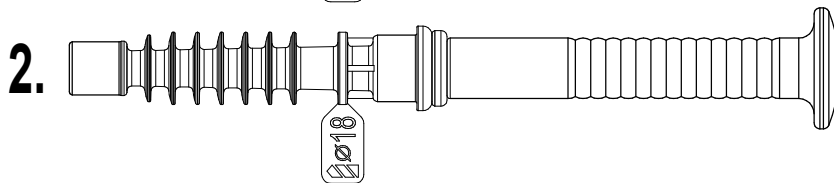
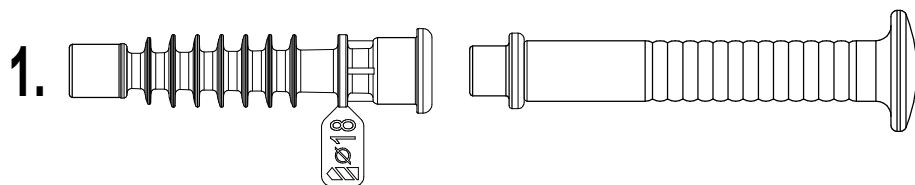
# Polymerpacker - Kunststoff- Einschlagpacker - LSP18SKLV

$\varnothing$  min. 18 mm  
 $\varnothing$  max. 19 mm



**ACHTUNG! Wichtiger Hinweis!**

**Immer beiliegendes Einschlagwerkzeug verwenden.**

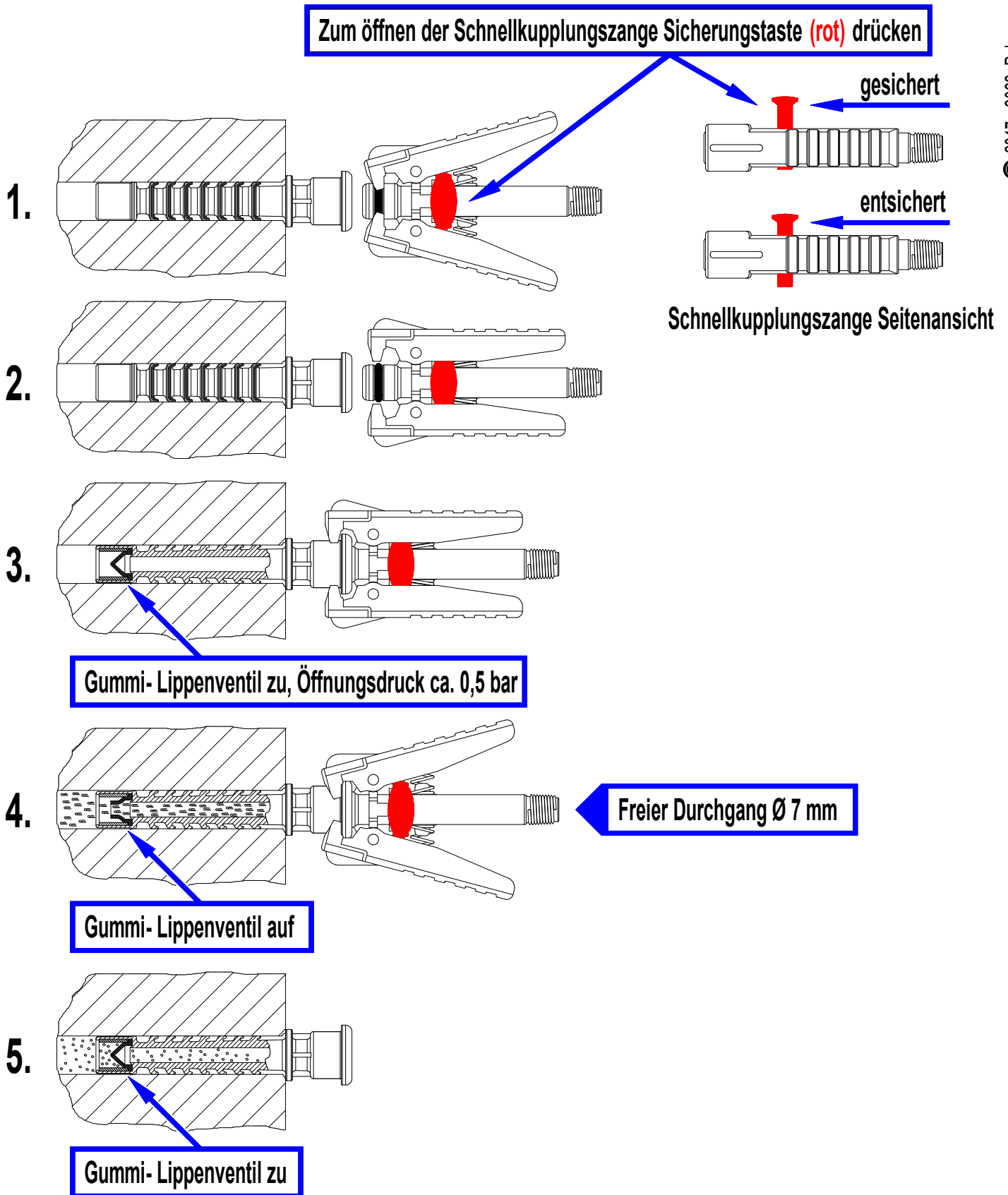


**Anschluss: Schnellkupplungszange SKZ17  
Freier Durchgang  $\varnothing$  7 mm**

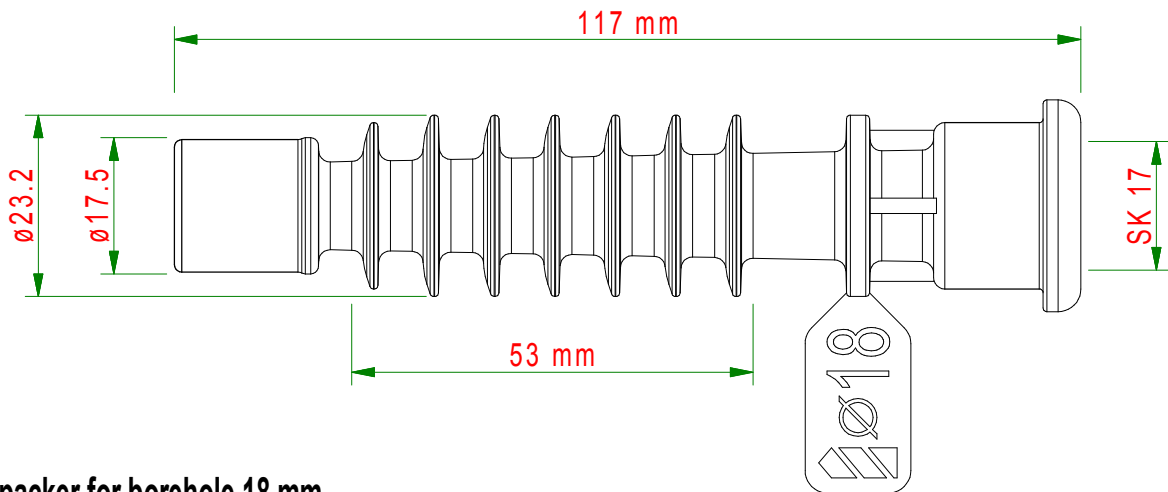
# Polymerpacker - Kunststoff- Einschlagpacker - LSP18SKLV

## Anschließen mit - Schnellkupplungszange 17 (VSS17SKZ)

**!** ACHTUNG! Wichtiger Hinweis! Zum öffnen der Schnellkupplungszange Sicherungstaste (rot) drücken



# Polymerpacker - plastic- packer for hammering in - LSP18SKLV



Injection packer for borehole 18 mm.

Connection: quick coupling connection 17 for quick coupling pliers 17 mm (VSS17SKZ).

With built-in rubber lip check valve, opening pressure approx. 0.5 bar, free passage  $\varnothing$  7 mm.

Very proven injection packer (lamella impact packer) made of high-performance plastic. For the use in low-pressure injection of mineral materials. For crack and cavity injection with cement suspension, Cement paste, injection mortar, silicate cream, polyurethane foam, in all common building materials such as concrete, Hollow block, brick, sandstone, sand-lime brick, pumice, clay. Equipped with a quick coupling connection for the quick coupling pliers 17. Usable for maximum injection pressures of up to 25 bar.

## Caution ! Important advice !

Exceeding the maximum injection pressure will lead to injection packers being squeezed out of the drill holes. Our quality assessments to determine maximum injection pressure are conducted in true to measure, cleaned drill holes in reference test pieces made of concrete C20/25 (DIN1045 B25). If injection packers are used in too wide drill holes and / or soft or friable construction materials, the maximum injection pressure can decrease significantly. Since operating conditions can considerably vary from our quality assessment conditions, a binding statement about the absolute maximum injection pressure cannot be given. Before every material injection, a qualified examination of the respective structure or component should be conducted. This examination must proceed according to state of the art and rules of technology, regarding all influencing factors and compile a comprehensive injection concept. Our data is based on our assessments and experience. Our data is issued to the best of our knowledge and belief but is provided without guarantee.

## Caution ! Injury risk !

While injecting the injection material into construction material, said injection material can leak due to high pressure. Flying debris can hurt people and damage objects !

While injecting the injection material into construction material, always wear protective gear, especially safety goggles, protective gloves and ear protection !

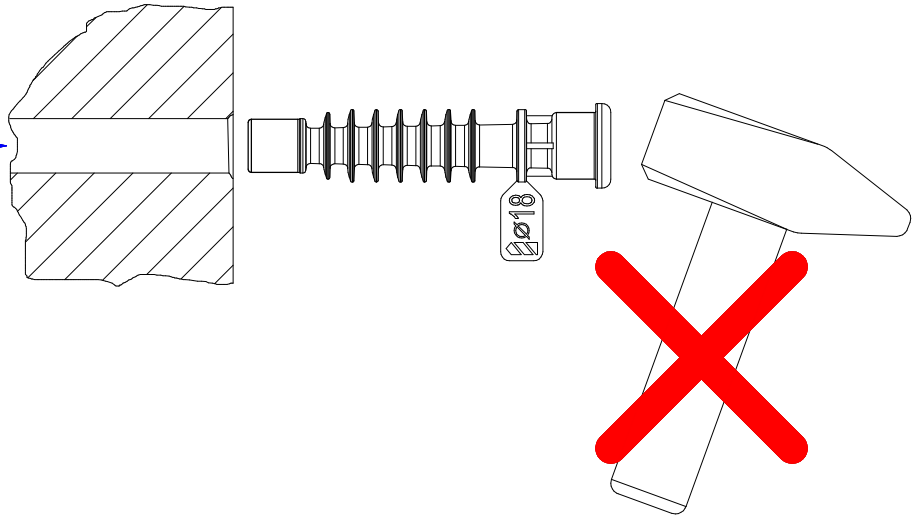


Always follow the safety instructions of the injection device manufacturer.

Always follow the safety instructions and processing notes of the injection material manufacturer.

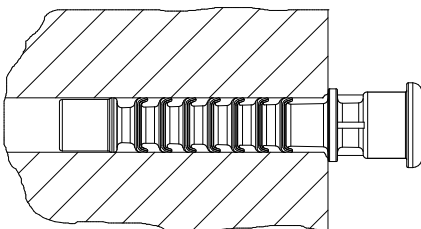
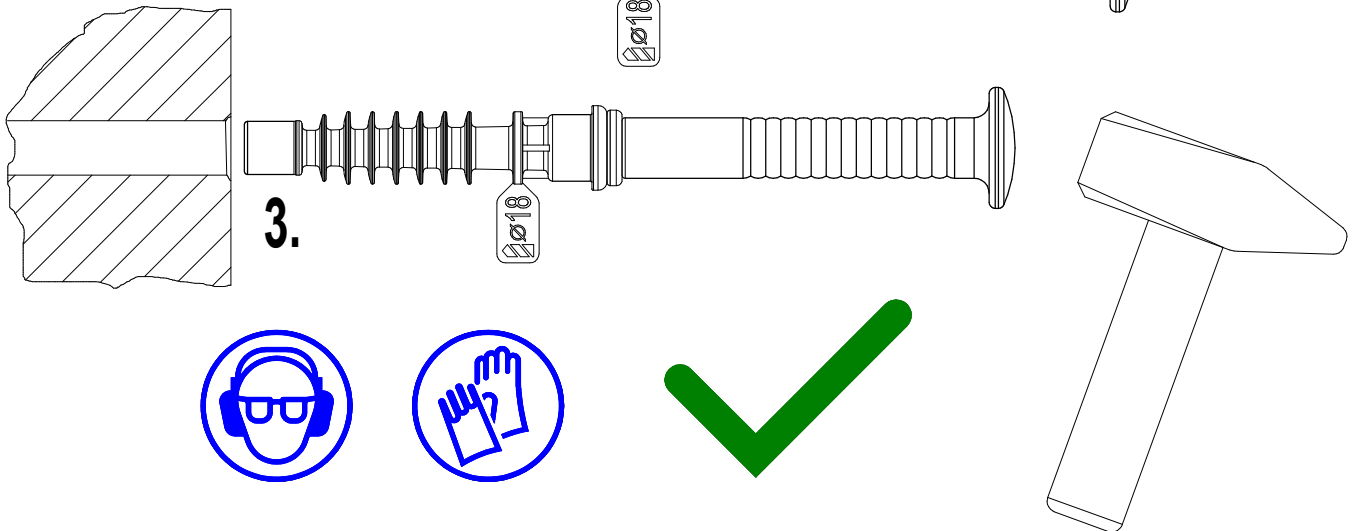
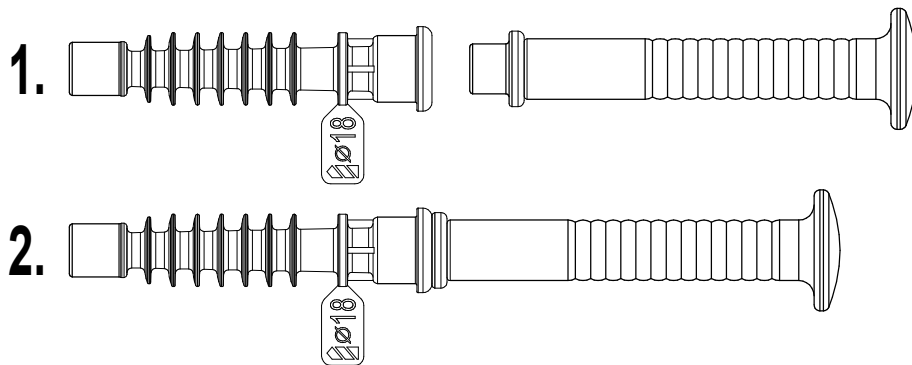
# Polymerpacker - plastic- packer for hammering in - LSP18SKLV

$\varnothing$  min. 18 mm  
 $\varnothing$  max. 19 mm



Caution! Important advice!

Always use enclosed tool for hammering in.



Connection: VSS17SKZ - Quick Coupling Pliers 17  
Free passage  $\varnothing$  7 mm.

# Polymerpacker - plastic- packer for hammering in - LSP18SKLV

## Connect with - Quick coupling pliers 17 (VSS17SKZ)

 **Caution ! Important advice !** To open the pliers, press safety catch (red)

