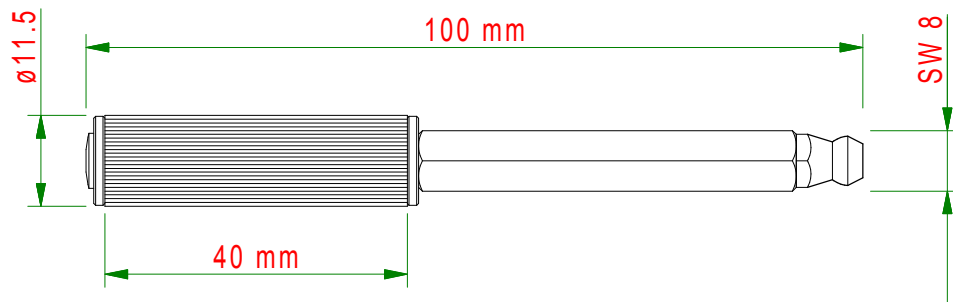


Polymerpacker Stahl- Schraubpacker SPS12100



**Injektionspacker (Stahl - Schraubpacker) mit erweitertem Spannbereich für Bohrloch 12 mm.
Anschluss: Stahl- Kegelnippel DIN 71412 mit einem Ventil- Öffnungsdruck von ca. 10 bar.
Gummihülse mit Längsriefen als Mitdrehsicherung beim Spannen des Packers im Bohrloch.**

Standard - Injektionspacker mit erweitertem Spannbereich.

Für den Einsatz in nicht maßgenauen, zu groß geratenen, ausgefransten oder unrunder Bohrlöchern, in allen gängigen Baustoffen wie Beton, Hohlblock, Ziegel, Sandstein.

Verwendbar für die Injektion von Epoxidharz, Polyurethanharz, Silikonemulsion.

Beim Einsatz in maßgenauen Bohrlöchern in festen Baustoffen wie Beton, Granit, Basalt, Sandstein, verwendbar für Injektionsdrücke von bis zu 150 bar.

! ACHTUNG! Wichtige Hinweise!

Beim Überschreiten maximaler Injektionsdrücke werden Injektionspacker aus den Bohrlöchern gedrückt. Unsere Qualitätsprüfungen zur Ermittlung maximaler Injektionsdrücke werden in maßgenauen, gereinigten Bohrlöchern in Referenzprüfkörpern aus Beton C20/25 (DIN1045 B25) durchgeführt. Bei der Verwendung von Injektionspackern in zu groß gebohrten Bohrlöchern und / oder weichen bzw. mürben Baustoffen, können sich die maximalen Injektionsdrücke erheblich verringern. Da die Einsatzbedingungen erheblich von unseren Qualitätsprüfungsbedingungen abweichen können, kann über die Höhe eines maximalen Injektionsdrucks keine verbindliche Angabe gemacht werden. Vor jeder Materialinjektion sollte immer eine qualifizierte Untersuchung des betreffenden Bauwerks bzw. Bauelements nach dem Stand und den Regeln der Technik durchgeführt und ein alle Einflussparameter umfassendes Injektionskonzept erstellt werden. Unsere Angaben basieren auf unseren Versuchen und Erfahrungen und erfolgen nach bestem Wissen und Gewissen, sind jedoch ohne Gewähr.

! ACHTUNG! Es besteht Verletzungsgefahr!

Beim Injizieren von Injektionsmaterial in Baustoffe, kann unter hohem Druck stehendes Injektionsmaterial austreten und durch umherfliegende Spritzer, Personen verletzt und Gegenstände beschädigt werden!

Beim Injizieren von Injektionsmaterial in Baustoffe immer Schutzausrüstung, insbesondere Schutzbrille, Schutzhandschuhe und Gehörschutz tragen!

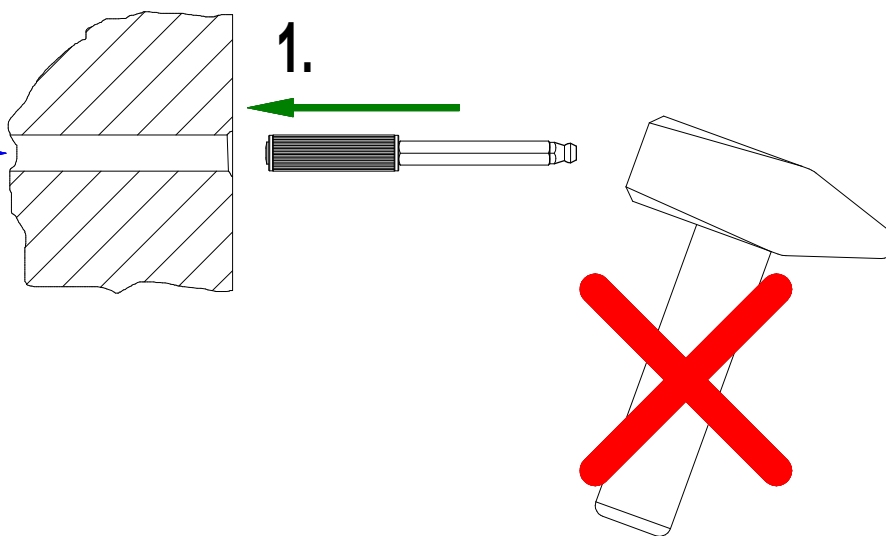



Immer auch alle Sicherheitshinweise der Injektionsgerätehersteller beachten.

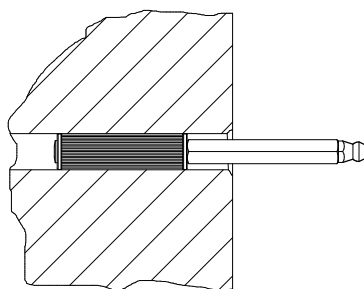
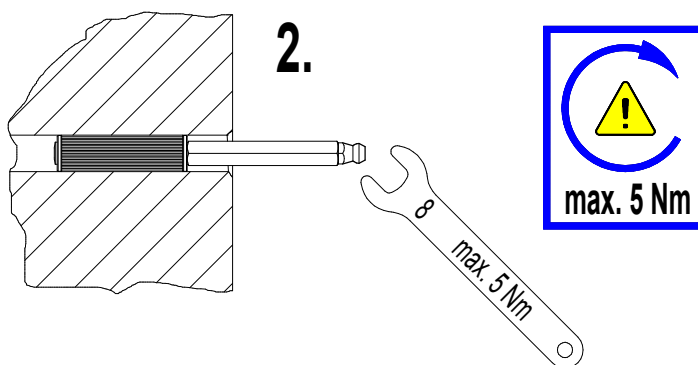
Immer auch alle Sicherheits- und Verarbeitungshinweise der Injektionsmaterialhersteller beachten

Polymerpacker Stahl- Schraubpacker SPS12100

\varnothing min. 12 mm
 \varnothing max. 13,5 mm

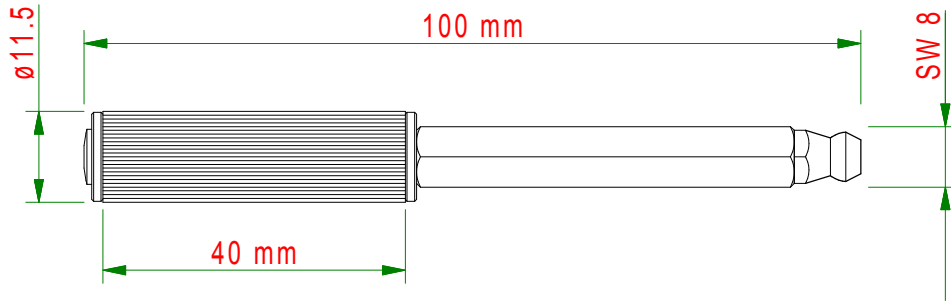


 **ACHTUNG! Wichtiger Hinweis!** Spannmutter mit maximal 5 Nm anziehen.



Anschluss: Kegelnippel DIN 71412
Ventil- Öffnungsdruck ca. 10 bar

Polymerpacker steel- screw- packer SPS12100



**Injection packer (steel- screw- packer) with extended clamping range, use for 12 mm drill hole.
Connection: cone nipple DIN 71412, made of steel, valve opening pressure 10 to 13 bar.
Rubber sleeve with longitudinal scoring as a rotation safety catch when tightening the packer in the drill hole.**

Standard injection packer with extended clamping range.

For use in not dimensionally accurate, too large, frayed or non-circular boreholes, in all common building materials such as concrete, hollow block, brick, sandstone.

Can be used for injection of epoxy resin, polyurethane resin, silicone emulsion.

When used in dimensionally accurate boreholes in solid building materials such as concrete, granite, basalt, sandstone, usable for injection pressures of up to 150 bar.

Caution ! Important advice !

Exceeding the maximum injection pressure will lead to injection packers being squeezed out of the drill holes. Our quality assessments to determine maximum injection pressure are conducted in true to measure, cleaned drill holes in reference test pieces made of concrete C20/25 (DIN1045 B25). If injection packers are used in too wide drill holes and / or soft or friable construction materials, the maximum injection pressure can decrease significantly. Since operating conditions can considerably vary from our quality assessment conditions, a binding statement about the absolute maximum injection pressure cannot be given. Before every material injection, a qualified examination of the respective structure or component should be conducted. This examination must proceed according to state of the art and rules of technology, regarding all influencing factors and compile a comprehensive injection concept. Our data is based on our assessments and experience. Our data is issued to the best of our knowledge and belief but is provided without guarantee.

Caution ! Injury risk !

While injecting the injection material into construction material, said injection material can leak due to high pressure. Flying debris can hurt people and damage objects !

While injecting the injection material into construction material, always wear protective gear, especially safety goggles, protective gloves and ear protection !

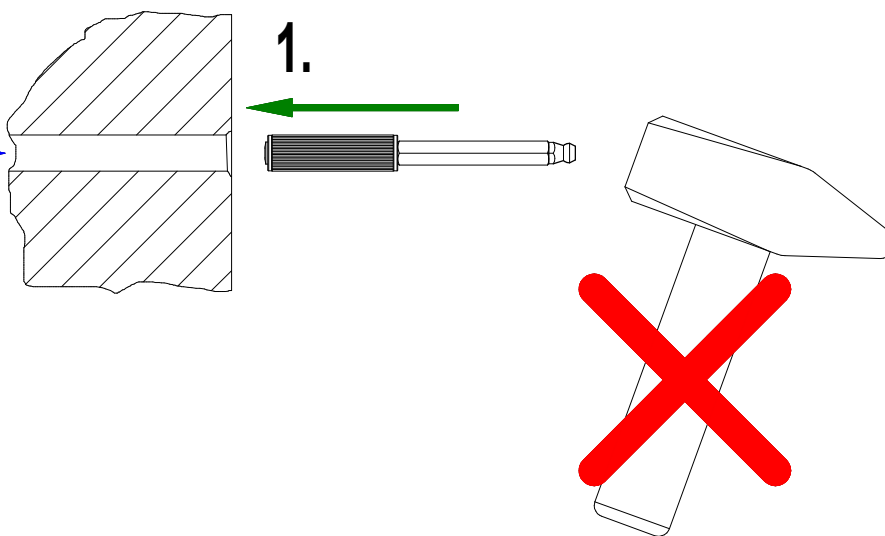


Always follow the safety instructions of the injection device manufacturer.

Always follow the safety instructions and processing notes of the injection material manufacturer.

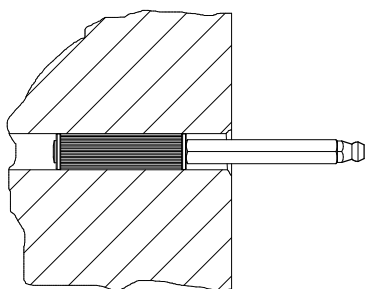
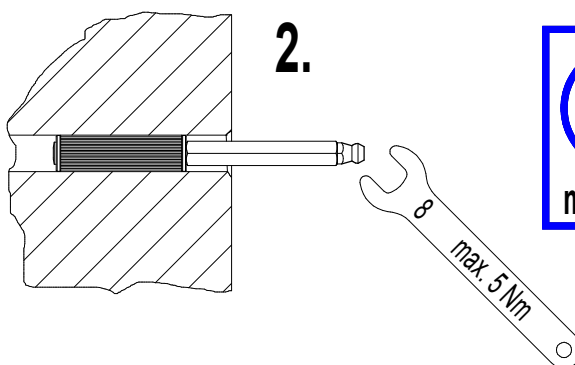
Polymerpacker steel- screw- packer SPS12100

\varnothing min. 12 mm
 \varnothing max. 13,5 mm



Important advice!

only fasten tightening nut with max. 5 Nm



Connection: Cone nipple DIN 71412
Valve opening pressure approx. 10 bar.