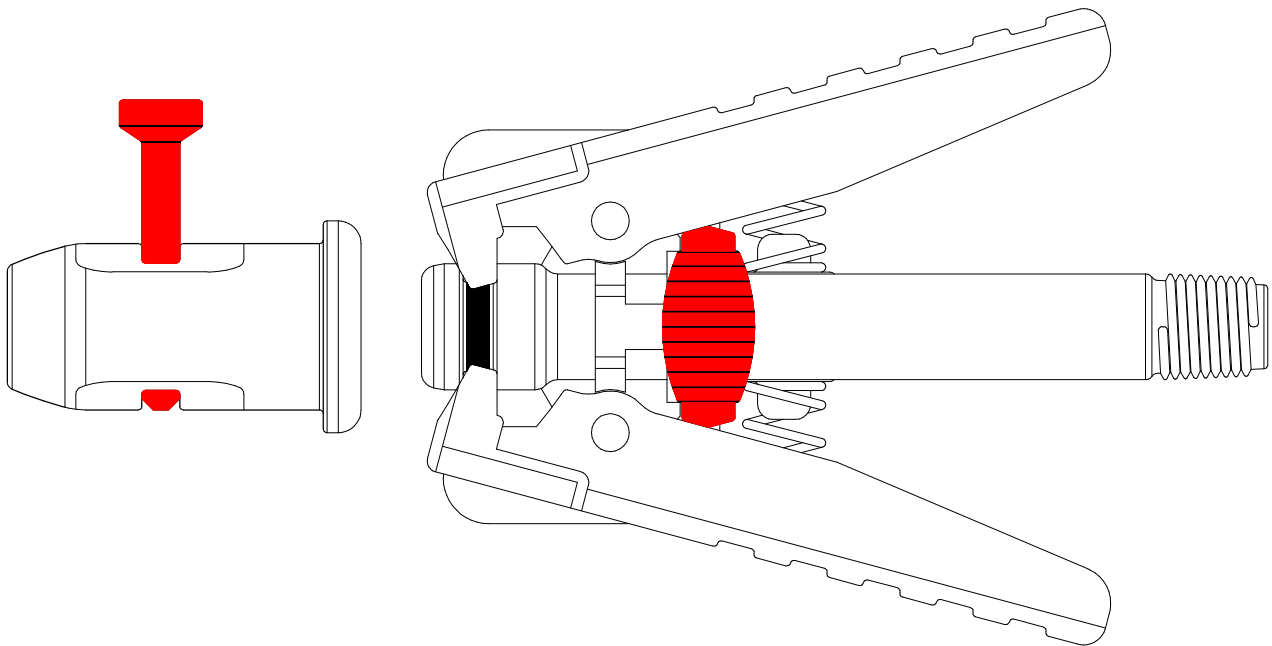


Polymerpacker Verschlussstück VSS17 und Schnellkupplungszange VSS17SKZ



Querschieber- Verschlussstück 17 mm, mit selbstdichtenden Rohrgewinde R1/4" (freier Durchgang Ø 7 mm) und Schnellkupplungszange 17 mm, mit selbstdichtenden Rohrgewinde R1/4" (freier Durchgang Ø 7 mm).

Universelles Anschlusssystem für Injektionspacker, für den Einsatz bei der Riss- und Hohlraumverpressung. Verwendbar für Epoxidharz, Polyurethanharz, Acrylatgel, Silikonemulsion, Silikatcreme, Zementsuspension, Zementleim, Injektionsmörtel.

Verwendbar für maximale Injektionsdrücke von bis zu 50 bar.

Millionenfach bewährtes Produkt, von uns produziert seit 1995
Jetzt neu mit Schnellkupplungszange aus Kunststoff.

ACHTUNG! Es besteht Verletzungsgefahr!

Beim Injizieren von Injektionsmaterial in Baustoffe, kann unter hohem Druck stehendes Injektionsmaterial austreten und durch umherfliegende Spritzer, Personen verletzt und Gegenstände beschädigt werden!

Beim Injizieren von Injektionsmaterial in Baustoffe immer Schutzausrüstung, insbesondere Schutzbrille, Schutzhandschuhe und Gehörschutz tragen!

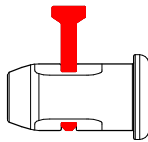


Immer auch alle Sicherheitshinweise der Injektionsgerätehersteller beachten.

Immer auch alle Sicherheits- und Verarbeitungshinweise der Injektionsmaterialhersteller beachten

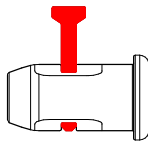
Polymerpacker Verschlussstück VSS17

Anschluss: Rohrgewinde R1/4"



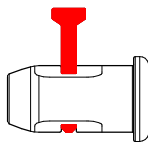
Bestellnummer VSS17R14

Anschluss: Gewinde M10x1 mm



Bestellnummer VSS17M10

Anschluss: Gewinde M8

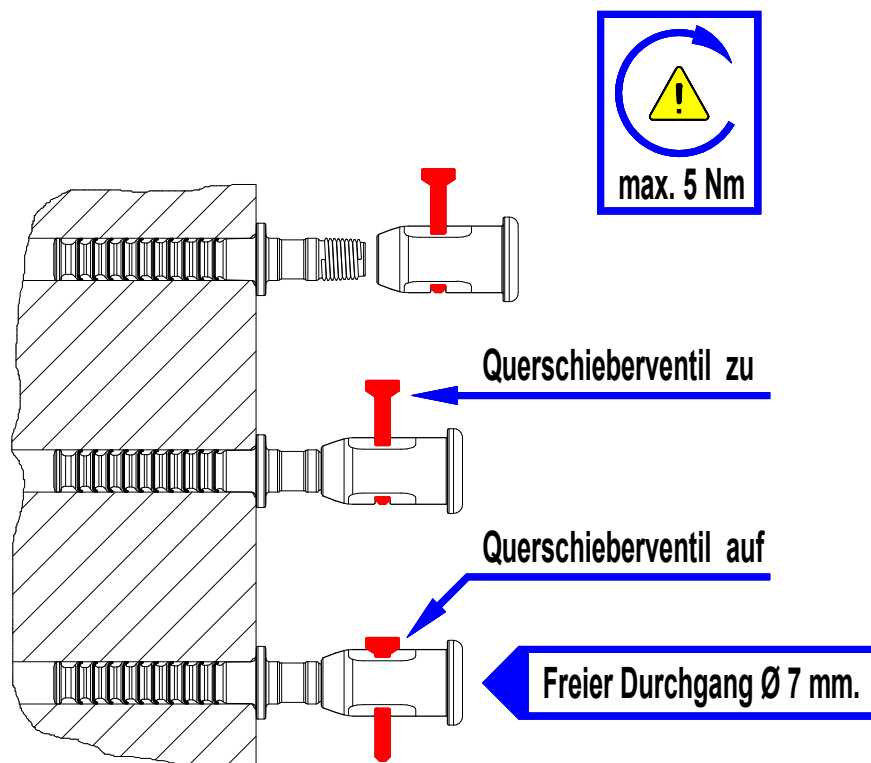


Bestellnummer VSS17M8



ACHTUNG! Wichtiger Hinweis!

Mit maximal 5 Nm auf Anschlussgewinde festziehen



ACHTUNG! Wichtiger Hinweis!

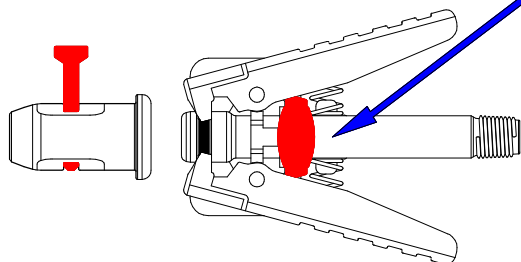
Querschieberventil immer vollständig öffnen oder schließen. Durch Betrieb oder längere Lagerung in Zwischenstellung können die eingebauten Dichtungen beschädigt werden.

Polymerpacker VSS17SKZ Schnellkupplungszange 17

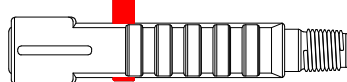
! ACHTUNG! Wichtiger Hinweis! Zum öffnen der Schnellkupplungszange Sicherungstaste (rot) drücken

Zum öffnen der Schnellkupplungszange Sicherungstaste (rot) drücken

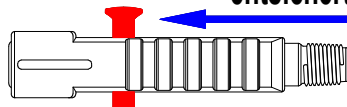
1.



gesichert

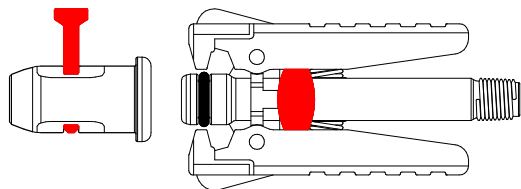


entsichert

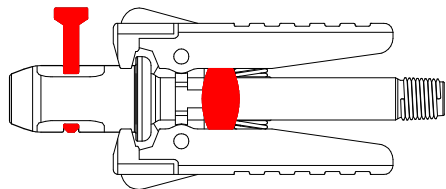


Schnellkupplungszange Seitenansicht

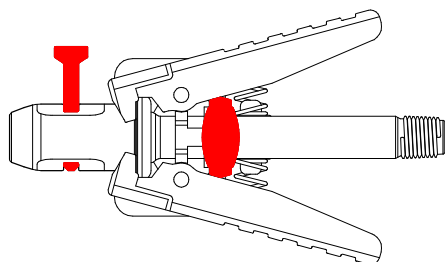
2.



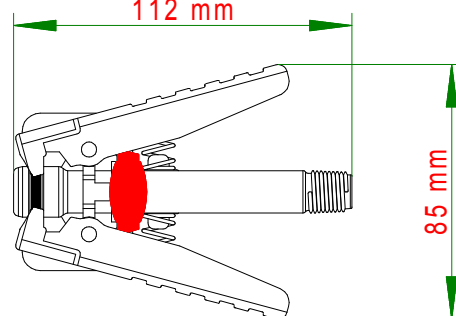
3.



4.

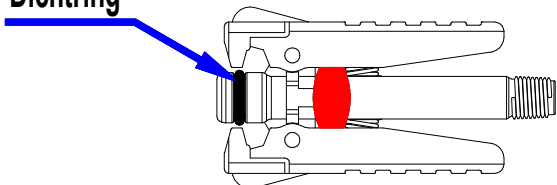


112 mm



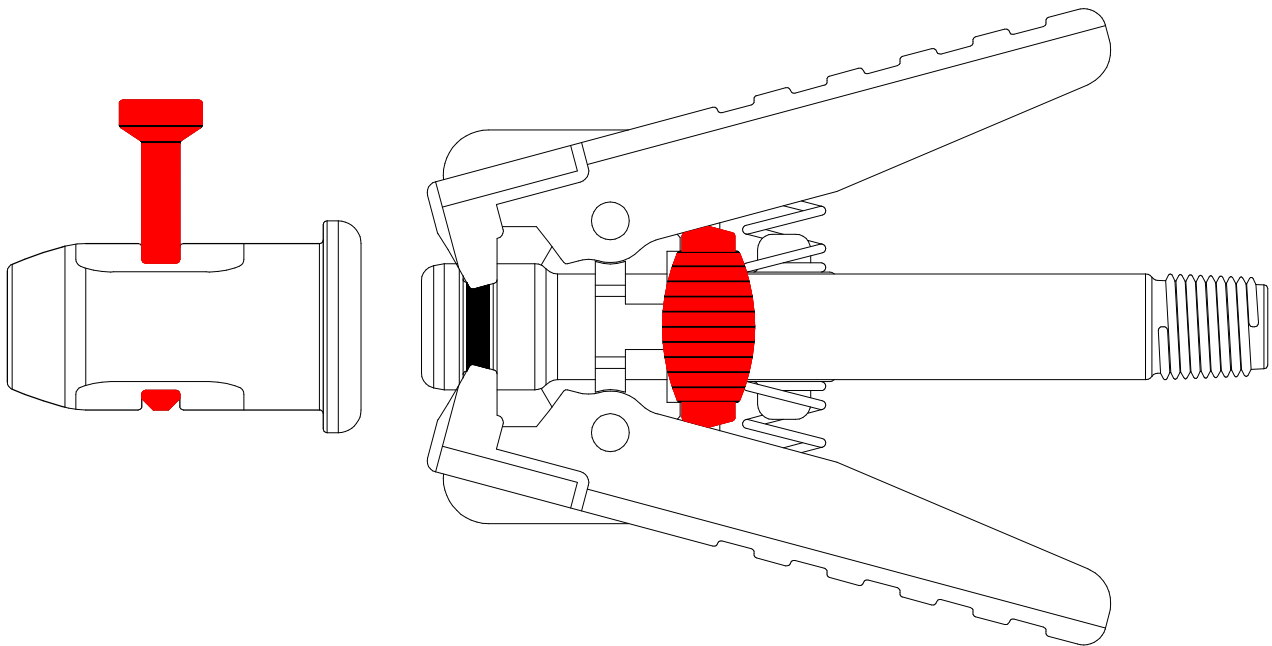
85 mm

Dichtring



Anschluss: Rohrgewinde R1/4"
Freier Durchgang Ø 7 mm

Polymerpacker Cross Slide Closing Piece VSS17 and Quick Coupling Pliers VSS17SKZ



Cross slide closing piece 17 mm, with self-sealing pipe thread R1/4" (free passage Ø 7 mm) and quick coupling pliers 17 mm, with self-sealing pipe thread R1/4" (free passage Ø 7 mm).

Universal connection system for injection packers used for crack injection and cavity injection. Utilizable for injecting epoxy resin, polyurethane resin, acrylate gel, silicon emulsion, silicate cream, cement suspension, cement paste, grout. To be used with maximum injection pressure up to 50 bar.

**Manufactured by our company since 1995 - a millionfold proven product.
Now all new with quick coupling pliers made of plastic.**

Caution ! Injury risk !

While injecting the injection material into construction material, said injection material can leak due to high pressure. Flying debris can hurt people and damage objects !

While injecting the injection material into construction material, always wear protective gear, especially safety goggles, protective gloves and ear protection !

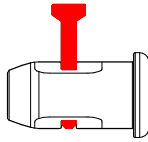


Always follow the safety instructions of the injection device manufacturer.

Always follow the safety instructions and processing notes of the injection material manufacturer.

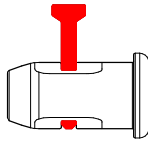
Polymerpacker Cross Slides Closing Piece VSS17

Connection: pipe thread R1/4"



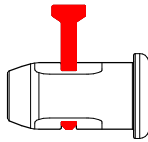
Order number VSS17R14

Connection: thread M10x1 mm



Order number VSS17M10

Connection: thread M8

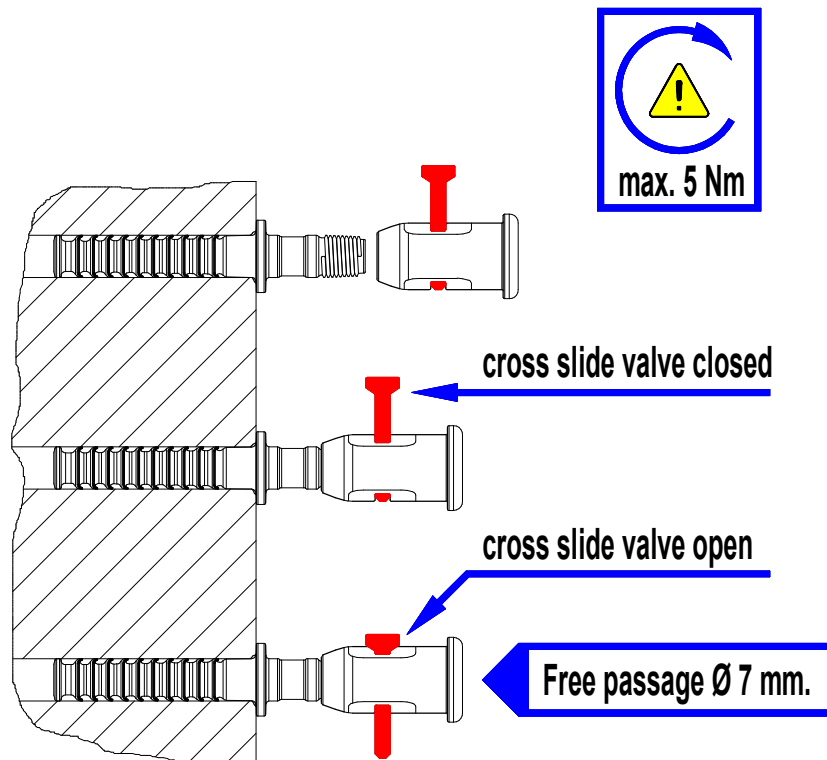


Order number VSS17M8



Caution ! Important advice !

Fasten onto connection thread with maximum 5 Nm



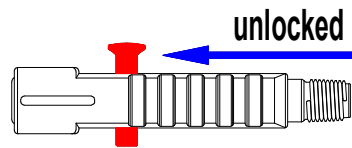
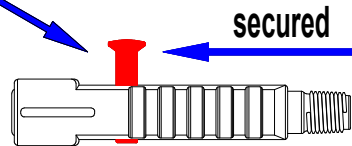
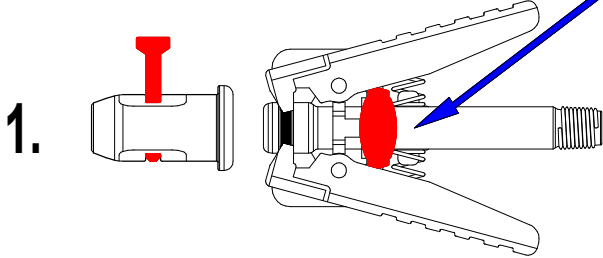
Caution ! Important advice !

Always completely open or close the cross-slide valve. Operation or storage for a longer period in intermediate position can damage the built-in seals.

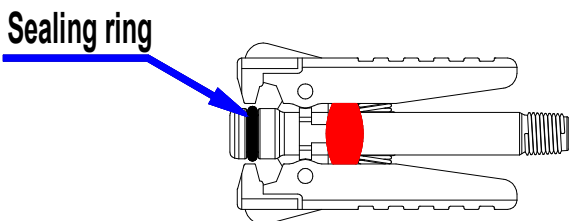
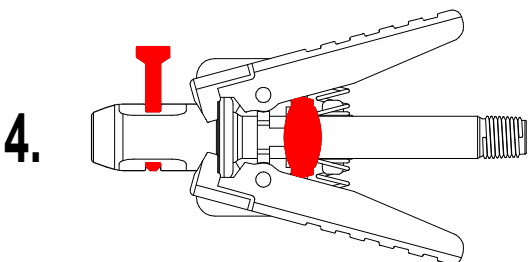
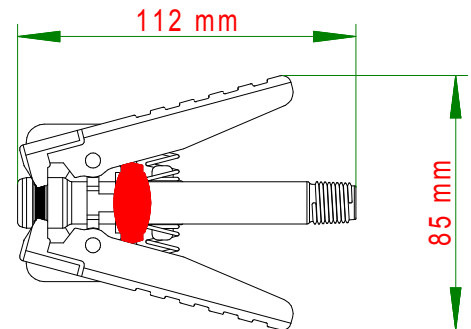
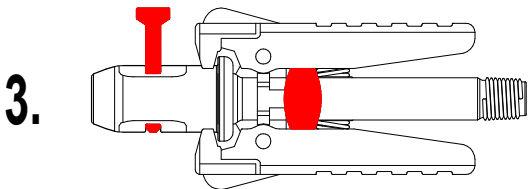
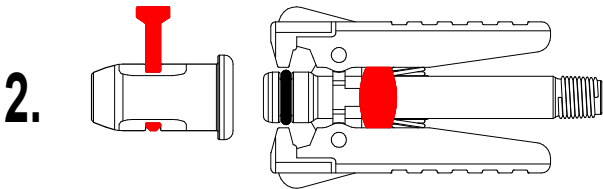
Polymerpacker VSS17SKZ Quick Coupling Pliers 17

 **Caution ! Important advice !** To open the pliers, press safety catch (red)

To open the pliers, press safety catch (red)



side view of pliers



Connection: pipe thread R1/4"
Free passage Ø 7 mm.